



# Monophase hopper loaders FSB







# Alimentatori

## serie FSB monofase



Sistema pulizia filtro  
Filter-cleaning system

### FSB HOPPER LOADERS

The FSB range of automatic monophasic hopper loaders represents the best solution for the transport of granular or reground thermoplastics material.

- Microprocessor control (standard)
- Polyester filter bag with large surface area
- Automatic filter cleaning
- Stainless steel container
- Remote control (optional) for easy plans of work 's parameters
- Possibility of visualize in real time the work 's processes and the times running
- Visual display of possible alarms
- Possibility of personalized work 's programs
- Possibility to utilize the analogical entrances for particular configurations
- Hopper discharge fitted with a special gasket to ensure perfect sealing during the suction cycle
- Low noise < 80 dBA

### ALIMENTATEURS SÉRIE FSB

La série FSB se compose de machines monophasées pour le transport de matières thermoplastiques en granule (vièrge ou rebroyée). Cette série représente la meilleure solution pour l'alimentation des presses à injection et extrusion.

- Contrôle par microprocesseur avec synoptique
- Filtre à sac en polyester ayant une grande surface filtrante
- Nettoyage automatique du filtre à chaque cycle d'aspiration
- Containeur en acier inoxydable
- Dotation de télécommande de contrôle (sur demande) pour de simples planifications de paramètres de travail
- Visualisation en temps réel des phases de travail et du défilment des temps
- Visualisation des alarmes
- Possibilité de personnalisation du programme de travail
- Possibilité d'utilisation des entrées analogiques pour configuration particulières
- Joint d'étanchéité pour empêcher toute perte éventuelle pendant la phase d'aspiration
- Niveau de bruit <80 dBA à terre avec re-transport de la matière



Mod. FSB2 SWAN

### ALIMENTATORI MONOFASE SERIE FSB

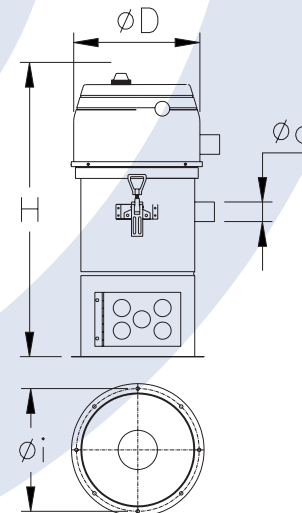
La serie di alimentatori FSB composta da apparecchi monofase ad elevate prestazioni per il trasporto del granulo plastico (vergine o macinato), rappresenta la soluzione più idonea per l'alimentazione delle presse ad iniezione ed estrusione.

- Controllo a microprocessore con sinottico
- Filtro a sacco in poliestere ad ampia superficie filtrante
- Pulizia automatica del filtro ad ogni ciclo di aspirazione
- Containitore in acciaio inox di aspetto brillante
- Dotazione di telecomando di controllo (su richiesta) per semplici impostazioni parametri di lavoro
- Visualizzazione in tempo reale delle fasi di lavoro e dello scorrimento dei tempi
- Visualizzazione degli allarmi eventualmente verificatisi
- Possibilità di personalizzazione del programma di lavoro
- Possibilità di utilizzo degli ingressi analogici per particolari configurazioni
- Guarnizione allo scarico per una maggiore tenuta e miglioramento delle prestazioni
- Bassa rumorosità < 80 dBA

### ALIMENTATORI MONOFASE SERIE FSB/FSB HOPPER LOADERS/ALIMENTATEURS SÉRIE FSB ALIMENTADORES SERIE FSB/FSB GRANULATFÖRDERER

Mod.	FSB0/E*	FSB1 FSB1/E*	FSB2 FSB2/E*	FSB3 FSB3/E*	FSB3S FSB3S/E*	
Unità d'Aspirazione Suction Unit/Unité d'Aspiration Unidad de Succión/Saugereinheit						
Potenza motore Motor Power/Puissance du moteur Potencia Motor/Motorleistung	kW	0,95	0,95	0,95	0,95	
Capacità contenitore Container capacity/Capacité du réservoir Capacidad contenedor Materialabscheider	Lt	1,5	3	5	8	12
Produzione Throughput/Production Producción/Durchsatz	kg/h	20	50	100	150	200
Depressione statica Static depression/Dépression statique Depresión estática/Statische Unterdruck	kPa	22	22	22	22	22
Rumorosità max./Maximum noise/Bruit maximum/Max. Nivel de ruido Max.Geräuschpegel	dBA	<80	<80	<80	<80	<80
Dimensioni Dimensions/Dimensions Dimensiones/Abmessungen	Ø D H Ø I	mm	180 420 180	230 495 250	230 530 250	230 730 250
Peso Weight / Poids Gewicht / Peso	kg	6	8	10	12	14

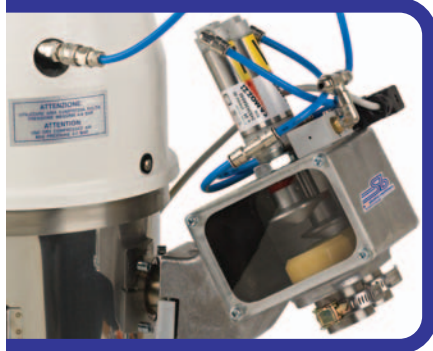
- \* Versione con controllo semplificato che non gestisce la valvola proporzionale
- Produzione con granulo P.S.A. kg /dm<sup>3</sup> 0,65
- Altezza caricamento = 3m
- Distanza di prelievo = 4m
- Per distanze superiori vedere grafico produttività
- \* Version with simplified control not controlling the proportional valve
- Production with granule P.S.A. kg /dm<sup>3</sup> 0,65
- Height of charge = 3m
- Suction distance = 4m
- To get information about greater distances see the productivity graph
- \* Commande alimentateur sans gestion vanne proportionnelle
- Production déterminée avec granulé P.S.A. kg /dm<sup>3</sup> 0,65
- Hauteur chargement = 3m
- Distance source matière = 4m
- Voir schéma joint pour distances supérieures
- \* Versión con control simplificado que no gestiona la válvula proporcional
- Producción con granulo P.S.A. kg /dm<sup>3</sup> 0,65
- Altura de carga = 3m
- Distancia de aspiración = 4m
- Para distancias superiores ver gráfico de productividad
- \* Version mit simplifizierter Kontrolle, die die Proportionalventil nicht führt.
- Produktion mit Körnchen P.S.A. kg /dm<sup>3</sup> 0,65
- Belastungshöhe = 3m
- Anspugungsdistanz = 4m
- Um Informationen über großer Distanzen zu bekommen, sehen Sie da Produktivitätsdiagramm





# Alimentatori

## serie FSB monofase



Valvola proporzionale PVB1  
Proportional valve PVB1

### ALIMENTADORES SERIE FSB

La serie FSB compuesta de equipos monofásicos de elevadas prestaciones para el transporte de gránulo plástico (virgen y recuperado), representa la solución más idónea para la alimentación de prensas de inyección y extrusión.

- Control con microprocesador con sinóptico
- Filtro en tejido poliéster de amplia superficie filtrante.
- Limpieza automática del filtro a cada ciclo de succión
- Contenedor en acero inoxidable brillante
- Dotación de telemando de control ( bajo pedido) para la programación de los parámetros
- Visualización en tiempo real de las fases de trabajo y de los tiempos
- Visualización de eventuales alarmas
- Posibilidad de programas personales
- Posibilidad de utilización de las entradas analógicas para configuraciones particulares
- Junta de descarga para una mejor estanquidad y mejora de prestaciones
- Bajo nivel de ruido <80 dBa

### FSB GRANULATFÖRDERER

Die Serie FSB besteht aus einphasigen Geräten für die Förderung von Kunststoffgranulat und Mahlgut. Sie bietet eine wirtschaftliche Lösung für die Versorgung von Extrudern und Spritzgießmaschinen.

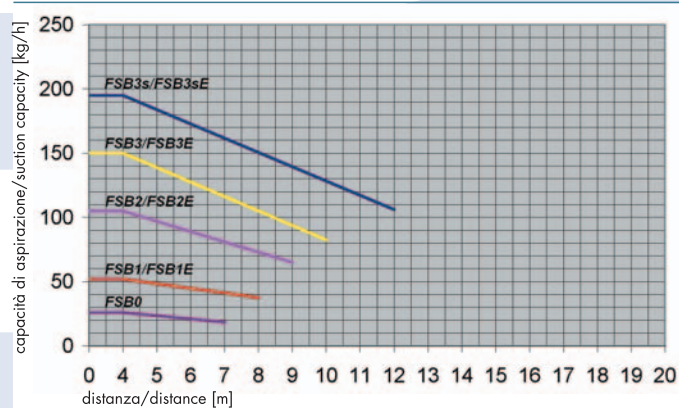
- Mikroprozessor-Steuerung
- Polyester-Filter mit großer Filteroberfläche
- Automatische Filterreinigung bei jedem Zyklus
- Behälter aus rostfreiem Edelstahl
- Fernbedienung (optional) zur einfachen Einstellung der Betriebsparameter
- Darstellung der Soll- und Ist-Zeit des Arbeitsprozesses
- Individuelle Anpassung des Prozesses
- Möglichkeit individuelle Konfigurationen über analoge Anschlüsse durchzuführen
- Dichtung am Materialauslass für einen effizienten Förderprozess
- Geräuschpegel <80dBa



Mod. FSB2/E



Mod. FSB0



PRODUZIONE ORARIA  
ALIMENTATORE  
MONOFASE FSB  
CON DENSITA'  
MATERIALE 0,6 KG/DM<sup>3</sup>  
E ALTEZZA ASPIRAZIONE 3 M

# Swan

## SB Wireless Area Network



Sinottico SWAN  
SWAN synoptic

### SWAN

Technologie qui, grâce au contrôle par microprocesseur PLC, permet l'implantation des paramètres des systèmes par boîtier de commande sur l'alimentateur ou par télécommande à distance Wireless. Le programme de contrôle standard permet l'implantation et la visualisation du passage du temps machine sur le display à 5 digit mis sur la partie frontale de l'alimentateur, permettant la vision d'éventuels alarmes. Sur demande, le programme peut être modifié avec l'envoi d'une eeprom portable qui contient le programme déchargeable sur la carte avec des opérations simples.

Tecnología que, a través de un control a micro PLC, permite el planteamiento de los parámetros de sistema a través de un teclado puesto al alimentador o de un control remoto Wireless. El programa de control standard permite el planteamiento y la visualización del escurrimiento de los tiempos de máquina y de eventuales alarmas en el display de 5 digit puesto en el frontal del alimentador.

A petición del interesado, el programa puede ser modificado con el despacho de una eeprom de bolsillo que contenga el programa descargable en la tarjeta a través de operaciones sencillas.

Technologie, die die Einstellung der Systemparameter mit einem mikro PLC Kontrolle erlaubt. Das ist möglich dank einer Tastatur, die auf dem Speiser ist, oder einer Wireless Fernsteuerung.

Der Standardkontrolleprogramm gestattet auf dem 5 digit Display am Stirnreif des Speiser die Einstellung und die Sichtbarmachung des Maschinenzeitenlaufs und eventuelles Alarme. Auf Verlangen, kann der Programm verändert werden, wenn eine Tascheneeprom mit dem Programm, der auf die Karte herunterzuladen ist, gesendet wird.



### SWAN

Tecnologia che, attraverso un controllo a micro PLC, consente l'impostazione dei parametri di sistema tramite tastiera posta sull'alimentatore o tramite telecomando a distanza Wireless.

Il programma di controllo standard, permette l'impostazione e la visualizzazione dello scorrimento dei tempi macchina sul display a 5 digit posto sul frontale dell'alimentatore che consente, anche, la visione di eventuali allarmi. A richiesta, il programma può essere modificato con l'invio di una eeprom tascabile contenente il programma scaricabile nella scheda con semplici operazioni.

Technology that, exploiting a micro-PLC control, allows the system-parameters' setting through a keyboard set on the hopper-loader or through a Wireless radio-control. The standard-control program allows the machines-time-flow setting and visualisation on a 5 digit display, even indicating possible alarms, set on the frontal of the hopper-loader. The program can be modified on request by sending a pocket eeprom containing the in-board-simply-downloadable program.

Mod. FSB2 SWAN con comando Wireless  
Wireless controlled FSB2 SWAN



### TELECOMANDO WIRELESS

Comando a distanza wireless con tecnologia a infrarosso che consente l'impostazione di tutti i parametri della macchina e il reset di eventuali allarmi. Può essere utilizzato per più alimentatori all'interno dello stesso stabilimento.

### WIRELESS RADIO-CONTROL

Wireless distance control with infrared technology allowing the setting of all the machine parameters and the reset of possible alarms. It can be used for several hopper-loaders placed in the same premise.

### TÉLÉCOMMANDE WIRELESS

Commande à distance wireless avec technologie à infrarouges qui permet l'implantation de tous les paramètres de la machine et le reset d'éventuelles alarmes. Peut être utilisée par plusieurs alimentateurs à l'intérieur du même établissement.

### CONTROL REMOTO WIRELESS

Control remoto Wireless con tecnologia a infrarrojo que permite el planteamiento de todos parámetros de máquina y el reset de alarmas eventuales. Puede ser utilizado para muchos alimentadores que sean en lo mismo establecimiento.

### WIRELESS FERNSTEUERUNG

Wireless Fernsteuerung mit infrarot Technologie, die die Einstellung jeder Maschineparameter und das Zurückstellen von eventuellen Alarme erlaubt. Man kann sie für viele Speiser in dem selben Werk benutzen.

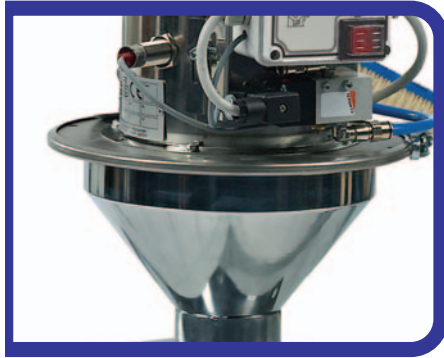


Sistema di scarico  
Discharged system



# Alimentatori

## serie FSC ad aria compressa



### Series FSC COMPRESSED AIR HOPPER-LOADER

- Granule's transportation through compressed air-controlled fluidification
- Material's transportation maximum temperature: 80°C
- Minimum encumbrance
- Great dependability
- Microprocessor controlling system
- Missed charging alarming

### ALIMENTATEUR À AIR COMPRIMÉE série FSC

- Transport du granulé par fluidification contrôlée à air comprimée.
- Température max de transport matériel 80°C
- Encombrement minimum
- Haute fidélité
- Contrôle à microprocesseur
- Alarme de charge manquante

### ALIMENTADOR A AIRE COMPRIMIDO serie FSC

- Transporte del gránulo a través de fluidificación a aire comprimido
- Temperatura máxima de transporte del material: 80°C
- Dimensiones reducidas
- Control con microprocesador
- Alarma de carga fallida

### Serie FSC SPEISUNG MIT DRUCKLUFT

- Beförderung des Kornes durch Verflüssigung kontrolliert durch Druckluft
- Maximal Temperatur der Materialförderung: 80°C
- Raumsparend
- Mikroprozessor kontrolliert
- Fehlbelastungsalarm



Mod. FSC

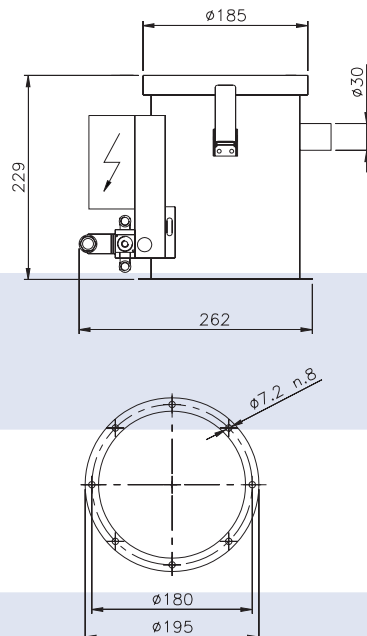
### ALIMENTATORI AD ARIA COMPRESSA FSC

- Trasporto del granulo tramite fluidificazione controllata ad aria compressa
- Temperatura max di trasporto materiale: 80°C
- Minimo ingombro
- Alta affidabilità
- Controllo a microprocessore
- Allarme di mancata carica

### ALIMENTATORI AD ARIA COMPRESSA SERIE FSC/SERIES FSC COMPRESSED AIR HOPPER-LOADER/ALIMENTATEUR À AIR COMPRIMÉE SERIE FSC/ALIMENTATEUR À AIR COMPRIMÉE SERIE FSC/ALIMENTADOR A AIRE COMPRIMIDO SERIE FSC/SERIE FSC SPEISUNG MIT DRUCKLUFT

	Mod.	FSC
Tensione di alimentazione/Voltage/Tension/Tensión de suministro/Anschlußspannung	Monofase single-phase/monophasé monofásico/einphasig 230V/50-60 Hz	
Alimentazione aria compressa /Compressed air load Alimentation à air comprimé/Alimentación a aire comprimido/Speisung mit Druckluft	bar	6-8
Assorbimento/Absorption/Absorbtion/Absorción/Stromentnahme	VA	30
Capacità contenitore/Container capacity/Capacité du réservoir Capacidad contenedor/Materialabscheider	dm <sup>3</sup>	3
Produzione*/Throughput/Production/Producción/Durchsatz	kg/h	145 (max)
Consumo di aria/Air consumption/Consommation air/Consumo de aire/Druckluft Verbrauch	NI/kg	250 (max)
Rumorosità max./Maximum noise/Bruit maximum/Max. nivel de ruido/Max.Geräuschpegel	dBA	<65
Peso/Weight/Poids/Peso/Gewicht	kg	5

\* Produzione determinata con granulo P.S.A. kg /dm<sup>3</sup> 0.65, altezza di caricamento 2.5 m, distanza di prelievo 3 m e pressione di alimentazione 6 bar  
 \* Throughput with P.S.A kg/dm<sup>3</sup> 0.65, height of charge 2.5 m, suction distance 3 m and pressure 6 bar  
 \* Production déterminée avec granulé P.S.A kg/dm<sup>3</sup> 0.65, hauteur chargement 2.5 m, distance source matière 3 m et pression d'alimentation 6 bar  
 \* Producción determinada según P.E. 0.65 kg/dm<sup>3</sup>, altura de carga 2.5 m, distancia de extracción 3 m y presión de alimentación 6 bar  
 \* Produktion bestimmt mit P.S.A. 0.65 kg/dm<sup>3</sup>, Beladungshöhe 2.5 m, Ansaugungsdistanz 3 m und Speisungsdruck 6 bar





**SB PLASTICS MACHINERY srl**

Via del Lavoro, 11 - 35010  
VIGODARZERE (PD) - Italy  
Tel. +39 049 8843047  
Fax +39 049 8843091  
sb@sbplastics.it  
www.sbplastics.it